

SL-LINE-3667-2000

Анодированный алюминиевый профиль

СТАНДАРТНЫЕ АКСЕССУАРЫ

ДОПОЛНИТЕЛЬНЫЕ АКСЕССУАРЫ



Заглушки x2

019 300



Экран

019 301



СВЕТОДИОДНЫЕ ЛЕНТЫ 24 В
SMD 2835 3x2 (252 шт/м)

- 019 924 Холодный
- 019 925 Белый
- 019 926 Дневной
- 019 927 Теплый 3000K
- 019 929 Теплый 2700K



Блок ПИТАНИЯ
60 Вт (24 В)

018 553 IP20
018 982 IP65

ДОПОЛНИТЕЛЬНЫЕ АКСЕССУАРЫ



Подвес

019 391 2000мм
019 392 4000мм



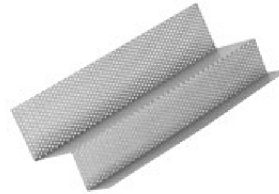
Соединитель

019 856 1000мм



Сетчатый держатель

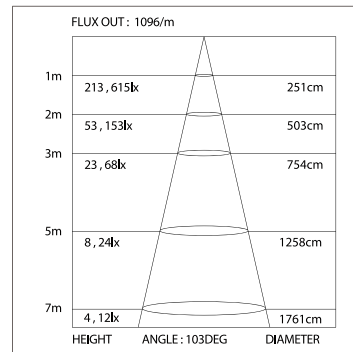
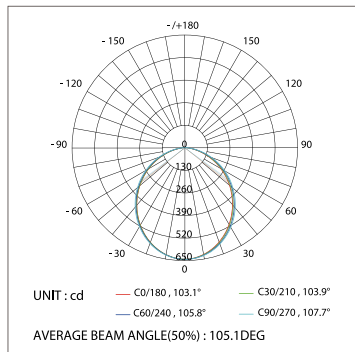
019 909



Сетчатый держатель

019 908

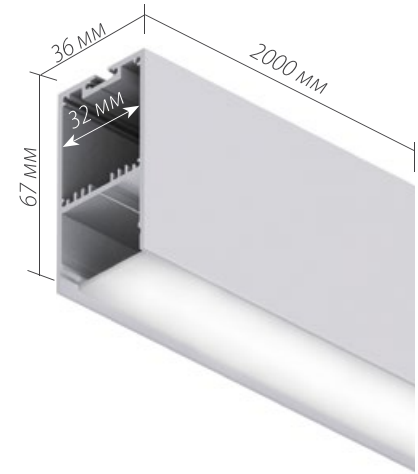
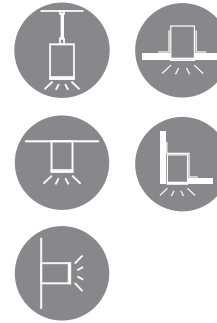
ДИАГРАММА ОСВЕЩЕННОСТИ*



*Измерено при длине ленты и профиля 1.2м

ОСНОВНОЕ ОСВЕЩЕНИЕ

Подвесной / Накладной



арт. 019 299

